



812 - 814 - 815 - 815E Timer 815 ref 88857301



Salida de relé

- Visualización mediante LCD o LED (815E)
- Multifunción o monofunción
- Multigama
- Multitensión
- Salida de 1 o 2 relés
- Función Reset en la parte frontal (Timer 815, 815E)
- Memoria en caso de corte de red (Timer 815, 815E)
- Bloqueo del acceso a la programación (Timer 814, 815, 815E)
- Modo de cuenta hacia delante o hacia atrás
- Alimentación interna mediante batería de litio (10 años/20 °C) (Exp 815E)

Referencia

	Tipo	Funciones	Conexiones	Salida relé	Tensión de alimentación	Intensidad nominal
88857301	Timer 815	A1, A2, AM, AMt	Casquillo de 11 pines	1 inversor temporizado / 1 inversor temporizado o instantáneo	24 V DC / 220 → 240 V AC	2 x 8 A

Características

Número de dígitos	4
Altura de cifras	TIMER 812 - 814 - 815 : 8 mm TIMER 815E : 7mm
Gamas de temporización	99,99 s 999,9 s 9999 s 99 min 59 s 99,99 min 999,9 min 9999 min 99 h 59 min 99,99 h 999,9 h 9999 h (? 815E)
Fidelidad de repetibilidad (típica a parámetros constantes)	TIMER 812 - 814 - 815 : ± 0,03 % ± 20 ms TIMER 815E : ± 0,01 %
Precisión de visualización	TIMER 812 - 814 - 815 : ± 0,03% ± 20 ms TIMER 815E : ± 0,01%
Tiempo mín. de mando por contacto	50 ms
Tiempo de rearme máx. por corte de tensión durante la temporización	50 ms
Tiempo de rearme máx. por corte de tensión después de la temporización	50 ms
Intensidad nominal	TIMER 814 - 815 : 8 A AC / 8 A DC TIMER 812 : 5 A AC / 5 A DC TIMER 815E : 5 A - 250 V AC
Tensión máxima de corte	TIMER 812 - 814 - 815 : 250 V AC / 30 V DC TIMER 815E : 250 V AC / 20 V DC
Poder de ruptura máx. (resistivo)	TIMER 814 - 815 : 2000 VA - 190 W TIMER 812 : 1250 VA - 120 W TIMER 815E : 1500 VA - 100 W
Intensidad máx. admisible	15 A < 0,01 s
Intensidad mínima	TIMER 812 - 814 - 815 : 250 V AC / 30 V DC / 100 mA TIMER 815E : 500 mW (10 V / 5mA)
Duración-vida eléctrica bajo I máx. 250 VAC resistivos (ciclos)	10 ⁵
Número de maniobras admisibles máx./h a I máx. 250 V AC resistivo por hora	600
Duración de vida mecánica (maniobras)	TIMER 812 - 814 - 815 : 5 x 10 ⁶ TIMER 815E : 20 x 10 ⁶
Variación de tensión admisible	TIMER 814 : + 10% - 15% TIMER 815E : + 10% - 10%
Tiempo máximo de microcortes	< 0,03 s
Potencia máxima absorbida	0.5 W / 12 V 1 VA / 24 V 0.5 W / 24 V 3.5 VA / 110 V 1 W / 48 V 11 VA / 220 V TIMER 815E : Max. 3 W
Temperaturas límite funcionamiento (°C)	TIMER 812 - 814 - 815 : -10 °C → +60 °C TIMER 815E : 0 °C → +60 °C
Temperaturas límite almacenamiento (°C)	TIMER 812 - 814 - 815 : -30 °C → +70 °C TIMER 815E : -30 °C → +80 °C
Grado de protección frontal	TIMER 812 - 814 - 815 : IP65 TIMER 815E : IP30

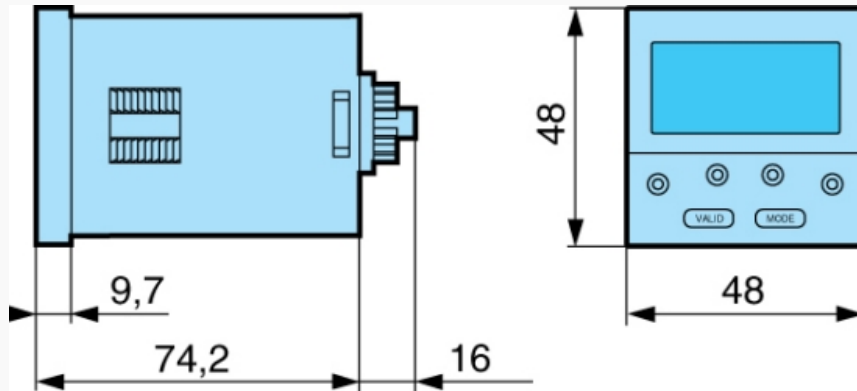
Aislamiento según norma IEC/EN 61812-1, IEC/EN 60255-5	•
Clase de protección según CEI/EN 60529	•
Fijación empotrable por brida	•
Fijación en fondo de armario sobre zócalo	•
Material	Autoextinguible UL 94 grado V0
Masa (g)	TIMER 814 : 100 TIMER 812 - 815 : 140 TIMER 815E : 120

Accesorios

Accesorio	Código
Tapón de 8 pines para soldar	25622301
Zócalo de 11 pines	25622080
Zócalo trasero de 11 polos	79694002

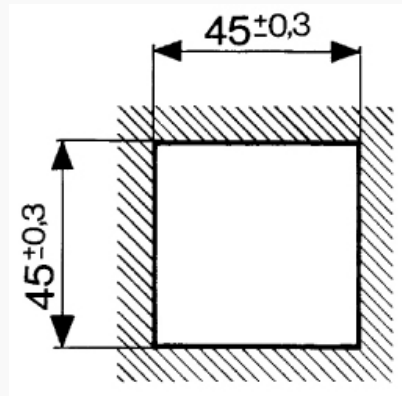
Dimensiones (mm)

Timer 812 - 814 - 815

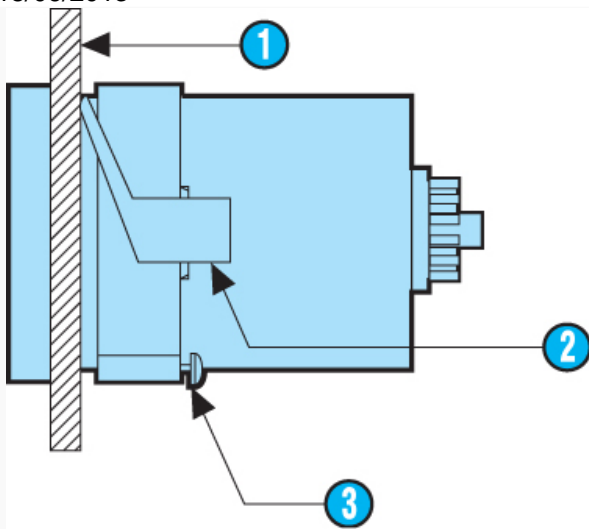


Dimensiones (mm)

Recorte de panel



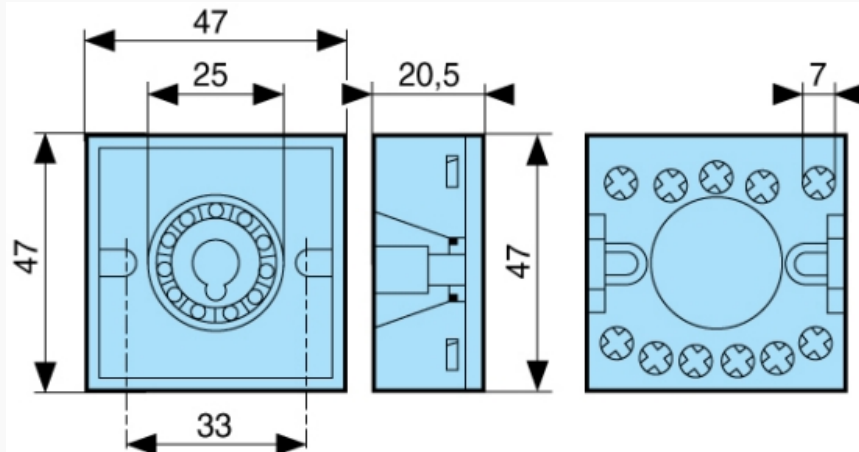
Dimensiones (mm)



Nº	Referencia
1	Panel de 1 a 3,5 mm de espesor
2	Cuadro de montaje en la parte frontal
3	Tornillo de posicionamiento

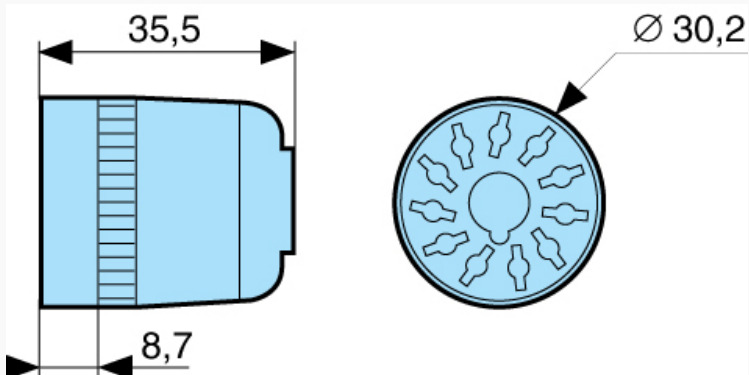
Dimensiones (mm)

Zócalo trasero de 11 polos 7969 002
Montaje en frontal



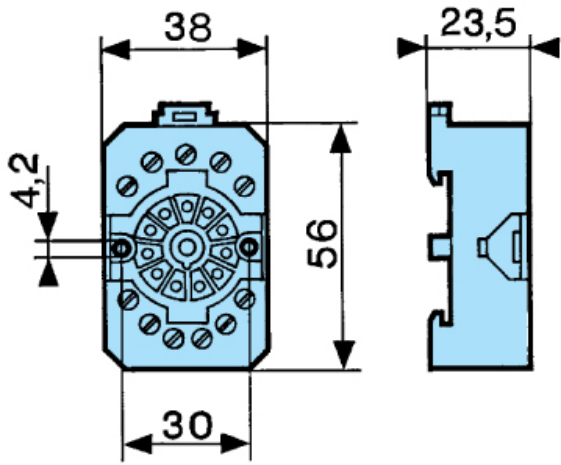
Dimensiones (mm)

Tapón de 8 u 11 pines para soldar
25622301 - 25622076



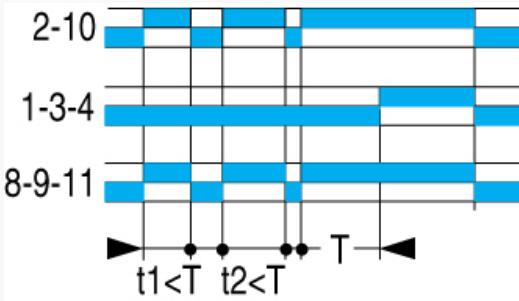
Dimensiones (mm)

Zócalo de conexión undecal 25622080
Octal 25622130



Curvas

Función A1

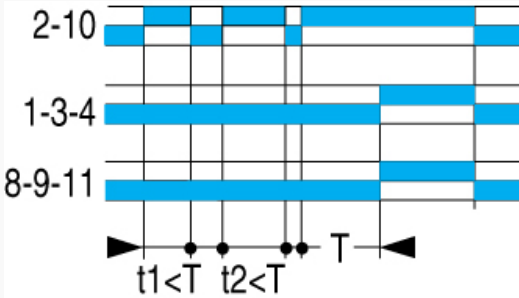


Función A1

Retardo de la puesta en tensión
 1 relé temporizador
 1 relé instantáneo

Curvas

Función A2

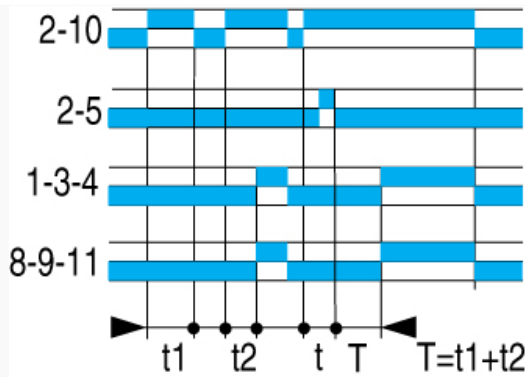


Función A2

Retardo de la puesta en tensión
 2 relés temporizadores

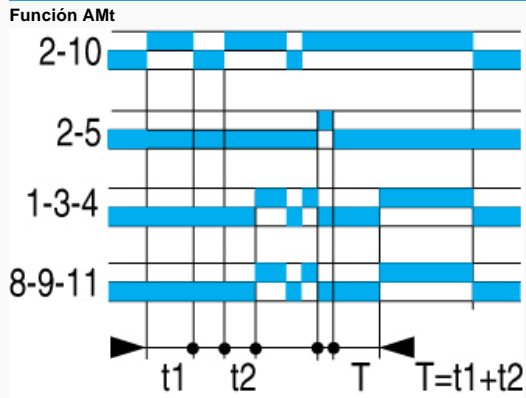
Curvas

Función AM



Función AM
Retardo de la puesta en tensión Memoria durante la temporización. Reset

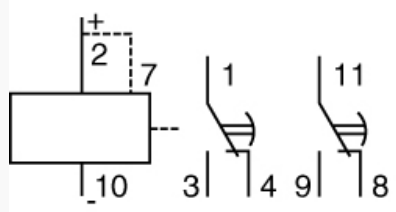
Curvas



Función AMt
Retardo de la puesta en tensión Memoria durante y después de la temporización. Reset

Esquemas y conexiones

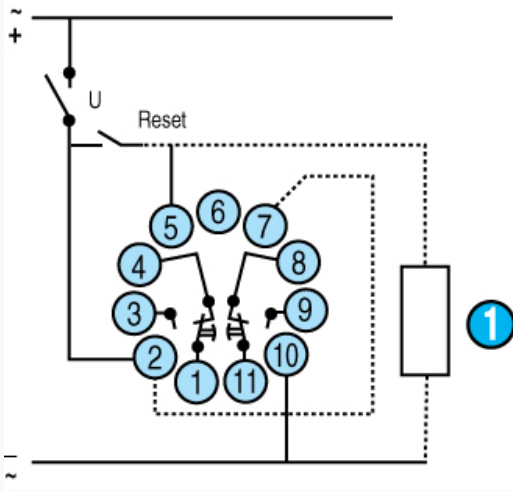
Timer 815 - 11 pines



Nº	Referencia
<input checked="" type="checkbox"/>	Alimentación
<input checked="" type="checkbox"/>	Puente para alimentación de 24 V ACDC o 12 V DC
1-3-4	Contacto de salida temporizado
<input checked="" type="checkbox"/>	Contacto de salida temporizado o instantáneo

Esquemas y conexiones

Timer 815 - 11 pines



Nº	Referencia
1	Posibilidad de conectar una carga