



Referencia de pedido

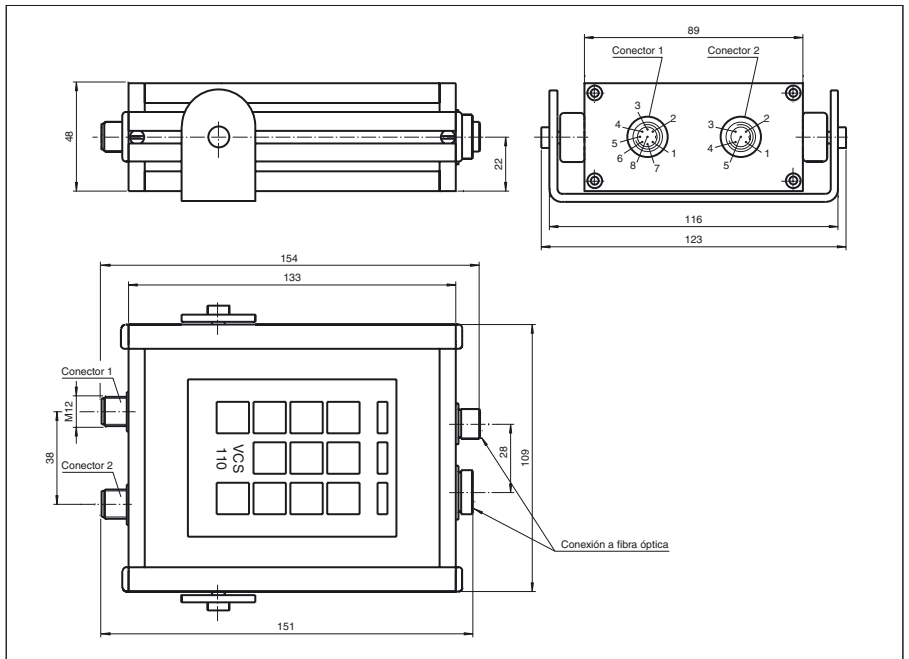
VCS110-5K

Sensor cromático
con 2 conectores M12 x 1

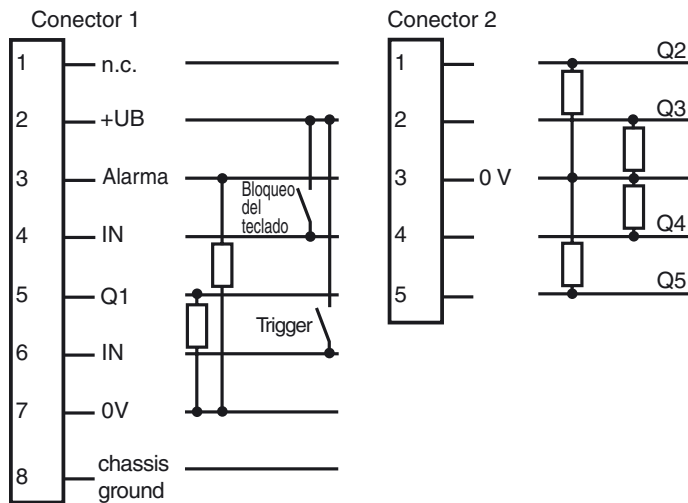
Características

- Almacenaje de colores por tecla-TEACH-IN
- Hasta 10 canales programables
- Tolerancias de colores seleccionables
- Fuente de luz LED blanco
- Señales de salida directas o codificadas en binario
- Para la conexión a fibras ópticas de vidrio o fibras ópticas de plástico

Dimensiones



Conexión eléctrica



○ = conmutación claro
● = conmutación oscuro

Fecha de publicación: 2006-08-11 10:06 Fecha de edición: 2011-01-25 132238_SPA.xml

Datos técnicos**Datos generales**

Rango de detección	máx. 100 mm
Emisor de luz	LED
Tipo de luz	Luz blanca, luz alterna
Imagen del haz de luz	aprox. 5 mm ... 60 mm (dep. de rango de detección y fibra óptica)
Certificados	CE, UL

Elementos de indicación y manejo

Indicación de trabajo	LED para power-on
Indicación de la función	un LED amarillo por cada canal de color, iluminado, si detecta color tres LEDs como ayuda de ajuste
Elementos de mando	Teclado de membrana

Datos eléctricos

Tensión de trabajo	U_B	18 ... 30 V CC
Rizado		10 %
Corriente en vacío	I_0	máx. 100 mA

Entrada

Entrada de función	Trigger, cierre del teclado
--------------------	-----------------------------

Salida

Salida de preavería	PNP, activo en modo de aprendizaje o si toda la memoria del valor de medición está vacía	
Tipo de conmutación	seguido a $+U_B$ conmuta si detecta color	
Señal de salida	5 pnp, prot. ctra. cortocircuito, con dos memorias del valor de medición asignada por cada emite el último canal activado.	
Tensión de conmutación	máx. 30 V CC	
Corriente de conmutación	máx. 200 mA por salida	
Frecuencia de conmutación	f	40 Hz
Tiempo de respuesta		4 ms
Tiempo de caída	t_{off}	20 ms

Conformidad con estándar

Estándar	EN 60947-5-2
----------	--------------

Condiciones ambientales

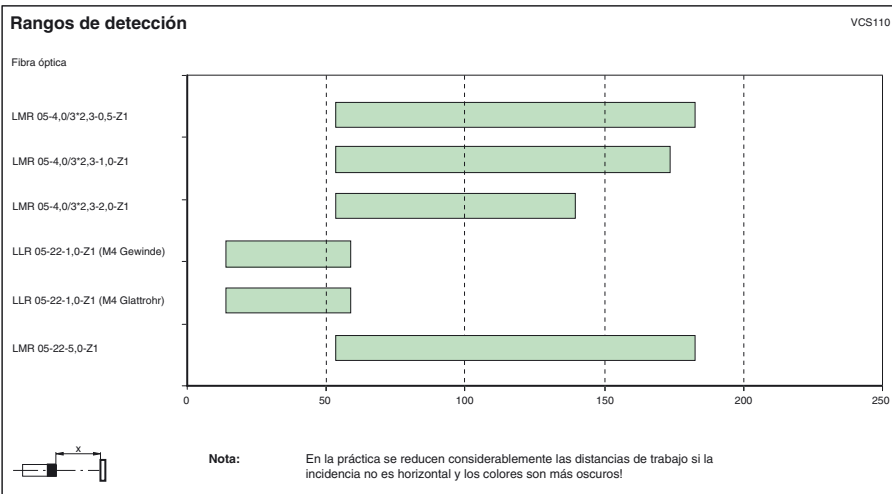
Temperatura ambiente	-10 ... 50 °C (14 ... 122 °F)
Temperatura de almacenaje	-20 ... 75 °C (-4 ... 167 °F)

Datos mecánicos

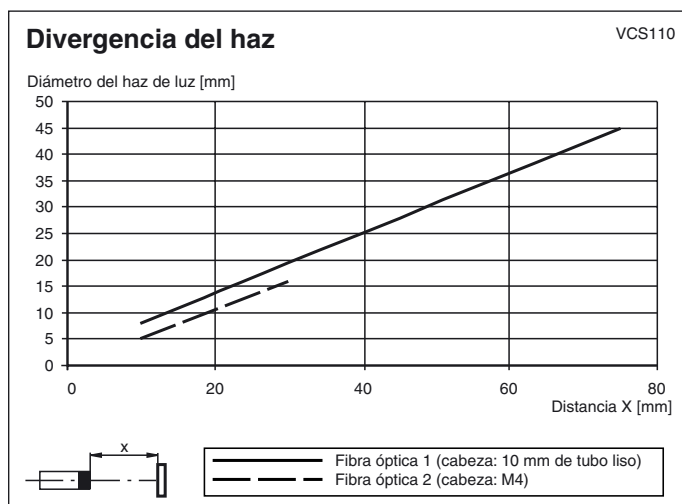
Tipo de protección	IP65
Conexión	Conec. macho M12, 8 polos y Conec. macho M12, 5 polos
Material	
Carcasa	Aluminio
Salida de luz	Fibra óptica
Masa	300 g

Autorizaciones y Certificados

Autorización CCC	Los productos cuya tensión de trabajo máx. ≤ 36 V no llevan el marcado CCC, ya que no requieren aprobación.
------------------	--



Curvas/Diagramas



Funcionamiento

El VCS110 es un sensor cromático con el cual pueden diferenciarse hasta 10 colores. Pueden aprenderse los colores a través de 10 canales con la tecla TEACH-IN en la unidad de evaluación y manejo. Para la iluminación se utiliza un LED de luz blanca, de larga duración, con una alta intensidad de luz.

La luz reflejada en el objeto retorna al cabezal de la fibra óptica, la cual remite ésta al receptor de tres canales. Allí se evalúan, digitalizan y se elaboran en el microprocesador de la unidad evaluadora las magnitudes espectrales de rojo, verde, azul (RGB). Para obtener una detección de colores, sin errores, se emplean filtros cromáticos en un procedimiento de tres rangos de rojo, verde y azul.

Se puede obtener en la salida una variante (VCS110-5K) con cinco salidas directas para cinco colores diferentes, seleccionables de 10 colores almacenados, y una versión (VCS110-10K) con salidas codificadas binarias para hasta 10 colores diferentes.

Espectro de colores

El rango de frecuencias o el espectro de colores del VCS110 está diseñado de tal forma que se realiza la evaluación en el rango espectral visible. Se cubre un rango de ondas desde 400 nm hasta aprox. 700 nm sin espacios.

Aprendizaje

La distancia entre la cabeza de la fibra óptica y el objeto debe ajustarse de tal forma que el LED se ilumine en "OK". Los rangos de sondeo se encuentran, según el tipo de la fibra óptica, entre 10 mm y 100 mm.

Para llevar el aparato al modo de aprendizaje, debe presionarse la tecla INP. El LED de la tecla INP parpadea. Debe presionarse la tecla de almacenaje requerida. El LED correspondiente parpadea y el color palpado está aprendido.

Re-aprendizaje y ajuste del rango de tolerancia

Se recomienda el re-aprendizaje para las variantes del color y también del alcance de detección. Para ello se repite el proceso, descrito en el apartado (aprendizaje). Se adjudica automáticamente a la plantilla cromática aprendida un área de tolerancia. Mediante el aprendizaje doble del mismo color en un lugar de memoria con diferentes distancias, se aprende el rango de distancia completo.

Terminar el proceso de aprendizaje:

Se termina el proceso de aprendizaje si se presiona nuevamente la tecla INP. El LED correspondiente deja de parpadear, por consiguiente se encuentra el aparato en el modo de evaluación. Mientras el aparato se encuentra en modo de aprendizaje, se coloca la salida de alarma.

Evaluar

VCS110-10K:

Todos los 10 lugares de memoria son aplicables por separado y pueden evaluarse en 10 colores diferentes. Las salidas están codificadas binarias correspondientemente.

Lugares de la memoria	Salida (Q)
	4 3 2 1
1	0 0 0 1
2	0 0 1 0
3	0 0 1 1
4	0 1 0 0
5	0 1 0 1
6	0 1 1 0
7	0 1 1 1
8	1 0 0 0
9	1 0 0 1
10	1 0 1 0

VCS110-5K:

En todos los 10 canales pueden aprenderse los colores. Hay asignados dos canales por cada una de las salidas, en donde puede estar activado solamente un canal. Si se presiona la tecla de almacenaje requerida, el LED parpadea y la salida asignada a la posición de almacenaje está activa. Entonces se bloquea la salida de la posición de almacenaje no seleccionada.

Canal	Salida (Q)
1+6	1
2+7	2
3+8	3
4+9	4
5+10	5

Salida de la alarma:

Si el equipo se encuentra en modo de aprendizaje o todas las memorias de los canales están vacías, está colocada la salida de la alarma.

Borrar la memoria**Borrar el contenido almacenado de todas las memorias:**

Se coloca el VCS110 en el modo de evaluación. Se presiona la tecla INP hasta que se hayan iluminado y apagado de nuevo todos los LEDs. Las memorias están borradas y el aparato se encuentra en modo de evaluación. Si se suelta la tecla INP mientras se iluminan los LEDs, todas las memorias están borradas, el aparato se encuentra en modo de aprendizaje y la salida de la alarma está colocada.

Borrar el contenido almacenado de una memoria:

No se debe presionar la tecla INP, el aparato permanece en modo de evaluación. Se debe presionar la tecla de almacenaje de la memoria a borrar hasta que el LED pasa del estado intermitente al parpadeo permanente.

Ajuste y alineamiento

Si el VCS110 está provisto con una tensión de 18 V ... 30 V, se selecciona la distancia entre la marca de color a detectar y la salida de la fibra óptica de manera hasta que se ilumina el LED "OK". Con superficies brillantes debe seleccionarse un ángulo de detección de aprox. 30° ... 60°.

Bloqueo del teclado

Mediante la colocación de +U_{ST} al conector macho Pin4 puede activarse el bloqueo del teclado. Ya no puede operarse con ninguna de las teclas, pero se puede seguir con la evaluación.

Toma de tierra:

La carcasa del VCS110 puede conectarse a tierra via el conector 1, pin 8.

Accesorios del sistema

Referencia de pedido	Longitud	Descripción
LMR 05-22-5,0-Z1 VCS110 ¹⁾	5 m	
LMR 05-22-10,0-Z1 VCS110 ¹⁾	10 m	
LMR 01-4,0/3*2,3-0,5-Z1 VCS110 ²⁾	0,5 m	
LMR 01-4,0/3*2,3-1,0-Z1 VCS110 ²⁾	1,0 m	
LMR 01-4,0/3*2,3-2,0-Z1 VCS110 ²⁾	2,0 m	

1) Fibra óptica de plástico, reflex con revestimiento del haz flexible, inoxidable, casquillo terminal: 85 mm de longitud, diámetro: 10 mm en 40



mm de longitud

2) Fibra óptica de plástico, reflex con revestimiento del haz flexible, inoxidable, casquillo terminal: 50 mm de longitud, diámetro: 10 mm

Fecha de publicación: 2006-08-11 10:06 Fecha de edición: 2011-01-25 132238_SPA.xml

Se reserva el derecho a realizar cambios oportunos que supongan mejoras técnicas

Pepperl+Fuchs Group
www.pepperl-fuchs.com

USA: +1 330 486 0001
fa-info@us.pepperl-fuchs.com

Germany: +49 621 776-4411
fa-info@pepperl-fuchs.com

Copyright Pepperl+Fuchs
Singapore: +65 6779 9091
fa-info@sg.pepperl-fuchs.com