



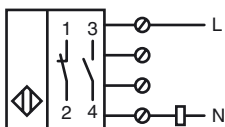
### Referencia de pedido

CJ40-FP-W-P2

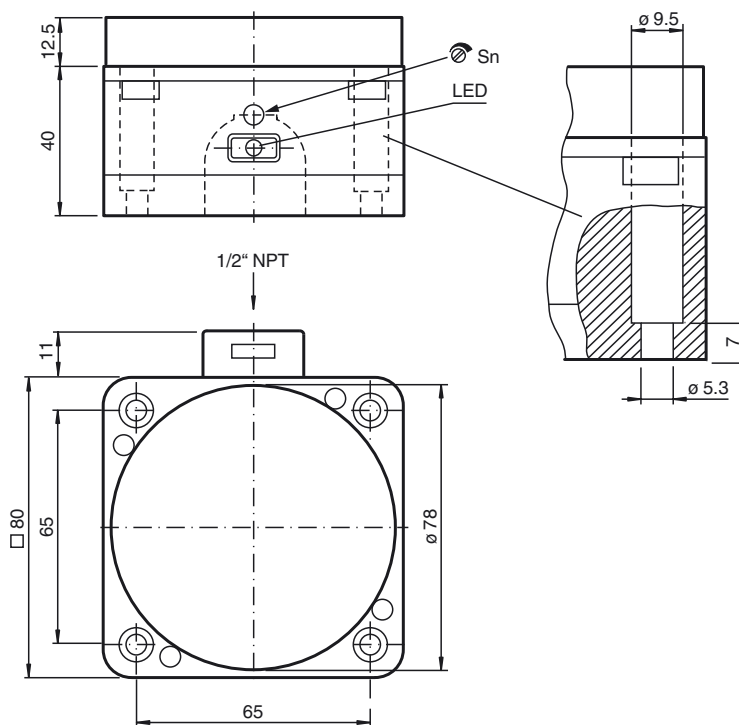
### Características

- 40 mm no enrasado
- El rango de conmutación puede ajustarse con el potenciómetro a un rango amplio
- 2 hilos AC

### Conexión



### Dimensiones



### Datos técnicos

#### Datos generales

Función del elemento de conmutación	CA	N.A./N.C.
Distancia de conmutación de medición $s_n$	40 mm	
Instalación	no enrasado	
Polaridad de salida	CA	
Distancia de conmutación asegurada $s_a$	0 ... 32,4 mm	

#### Datos característicos

##### Condiciones de montaje

B	40 mm
C	80 mm
F	120 mm
Tensión de trabajo $U_B$	20 ... 250 V CA
Frecuencia de conmutación $f$	0 ... 10 Hz
Protección contra cortocircuito	no
Caída de tensión $U_d$	$\leq 5$ V CA
Corriente de tiempo corto (20ms, 0,1Hz)	0 ... 4000 mA
Corriente de trabajo $I_L$	10 ... 500 mA
Corriente residual $I_r$	0 ... 2,5 mA tip.

##### Elementos de indicación y manejo

LED rojo	Indicación Estado de conmutación
Potenciómetro	Regulador de sensibilidad

##### Condiciones ambientales

Temperatura ambiente	-25 ... 70 °C (-13 ... 158 °F)
----------------------	--------------------------------

##### Datos mecánicos

Tipo de conexión	Terminales de rosca
Sección transversal	hasta 2,5 mm <sup>2</sup>
Material de la carcasa	PBT/POM
Superficie frontal	PBT/POM
Base de la carcasa	PBT
Tipo de protección	IP65
Nota	1) Con rangos de temperatura por debajo de 0 °C la tensión de trabajo permitida $U$ es $\leq 80 \dots 253$ V Fusible protector del aparato $\leq 1,5$ A (rápido) según IEC 60127-2 hoja 1 Recomendación: comprobar el funcionamiento del aparato después de un cortocircuito.

##### Conformidad con Normas y Directivas

Conformidad con estándar	
Estándar	EN 60947-5-2:2007 IEC 60947-5-2:2007

##### Autorizaciones y Certificados

Autorización UL	cULus Listed, General Purpose
Autorización CSA	cCSAus Listed, General Purpose

Condiciones de montaje

